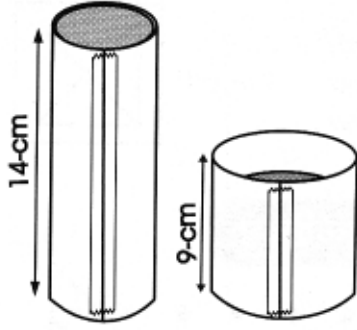
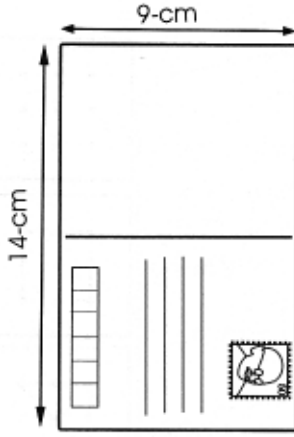


कशात जास्त मावेल ?



भारतातल्या पोस्टकार्डांचा आकार 14 सेंमी. \times 9 सेंमी. असा असतो. दोन पोस्टकार्डे घेऊन त्यांचे दोन दंडगोल (सिलिंडर) बनवा व त्यांना टेप लावा. मात्र, एक लांबीच्या बाजूने बनवा आणि दुसरा रुंदीच्या बाजूने. म्हणजे तुम्हाला एक 14 सेंमी उंचीचा व दुसरा बुटका आणि जाड असा 9 सेंमी उंचीचा असे दोन आकार मिळतील.

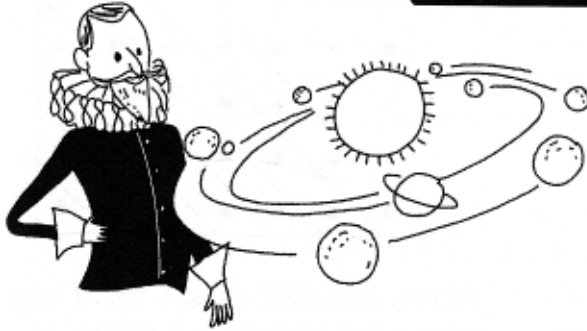
दोन्ही दंडगोलांच्या पृष्ठभागाचे क्षेत्रफळ सारखेच असेल.

आता तुमच्या मित्रांना विचारा, की कोणत्या सिलिंडरमध्ये अधिक वाळू मावेल ?

बहुतेक जण म्हणतील, की दोन्हीत सारखीच वाळू मावेल. पण एकदा प्रत्यक्ष करून पाहिल्यावर त्यांना आश्चर्याचा धक्काच बसेल. प्रथम उंच सिलिंडर वरच्या टोकापर्यंत वाळूने भरा. नंतर जाड सिलिंडर उंच सिलिंडरवर सरकवा आणि आतील उंच सिलिंडर हळूच वर ओढून काढून घ्या. म्हणजे मोठ्या सिलिंडरमध्ये वाळू कुठपर्यंत आली ते तुम्हाला सहज पाहता येईल.

जाड सिलिंडरमध्ये वाळू फक्त दोन-तृतीयांश भरली आहे असे तुम्हाला दिसेल! दंडगोलाचे आकारमान हे त्याचा व्यास आणि उंची यांच्या वर्गातून मिळते. जाड सिलिंडरचा व्यास मोठा असल्याने त्याचा वर्ग केला असता त्याचे आकारमानही वाढते.

विश्वाची समज



सतराव्या शतकाच्या सुरुवातीला योहान्स केप्लर या जर्मन गणितज्ञ व खगोलशास्त्रज्ञाने निरनिराळ्या आकारांवर प्रयोग केले आणि त्यावरून सूर्य आणि ग्रह यांचा एकमेकांशी कसा संबंध आहे हे त्यांनी शोधून काढले.

त्यांनी असा सिद्धांत मांडला, की ग्रह सूर्याभोवती वर्तुळाकार कक्षेत न फिरता ते लंबवर्तुळाकार कक्षेत फिरतात. या शोधामुळे ग्रह आणि त्यांचे उपग्रह अंतराळात कशा तऱ्हेने फिरत असतील याचा अचूक अंदाज बांधता आला.